



INNOVO 10

DOSKONAŁA WIELKOFORMATOWA KONSTRUKCJA - MICHAELA CHRISTIANA LUDOVICI
WYBÓR JEST JAKŻE PROSTY.



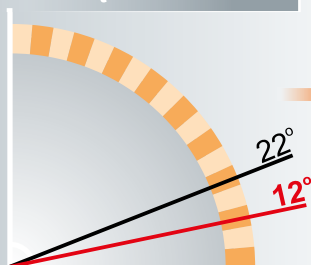
WŁAŚCIWOŚCI - ZALETY

TOLERANCJA
20 mm



TOLERANCJA
6 mm

KĄT NACHYLENIA



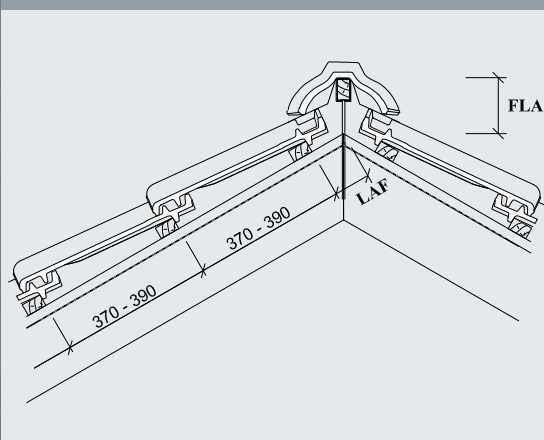
- ➔ Jedna z najlepszych konstrukcji mistrza Michaela - Christiana Ludovici.
- ➔ Połączenie estetyki wyglądu i ekonomiczności w tym wielkoformatowym modelu wypada doskonale.
- ➔ Bardzo szczelna, dzięki ekstremalnie głębokim zakładkom.
- ➔ Dwa solidne zaczepy do łat dodatkowo wzmocnione poprzez zaczepy kontrujące.
- ➔ Duża elastyczność w górnych i bocznych zamkach.
- ➔ Otwór na wkręt dla jeszcze lepszego zamocowania dachówki.
- ➔ Idealne zespolenie dachówek w narożniku czterodachówkowym.
- ➔ Doskonała jakość będąca efektem produkcji dachówki z bawarskich glin i ilów.
- ➔ Spodnie wzmocnienia konstrukcyjne zapobiegają złamaniu dachówek.
- ➔ Produkowana w najnowszej technologii wypału na płasko w pojedynczych „H - KASETACH”.

NACHYLENIE POŁACI DACHOWEJ

≥ 22°	Normatywny
≥ 16°	Z wykorzystaniem wstępnego krycia
≥ 12°	Z zabezpieczeniem przeciwdeszczowym

INNOVO 10
WIELKOFORMATOWY HIT

SZCZYTY ORAZ KALENICE



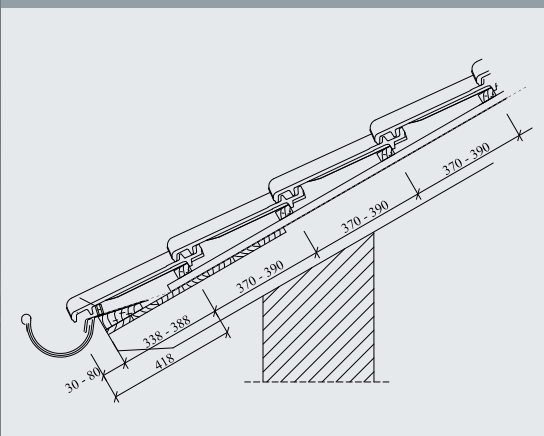
Gąsior nr 1

DN°	15°	20°	25°	30°	35°	40°	45°	50°	55°
LAF mm	100	95	90	85	80	80	70	-	-
FLA mm	115	110	110	100	100	95	95	-	-

Gąsior nr 2

DN°	15°	20°	25°	30°	35°	40°	45°	50°	55°
LAF mm	105	100	100	90	90	90	80	-	-
FLA mm	125	125	110	100	100	95	95	-	-

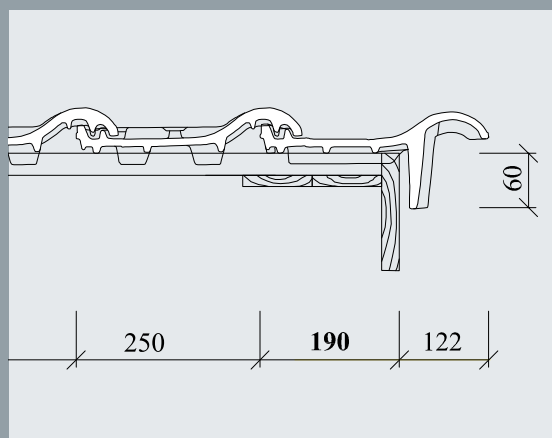
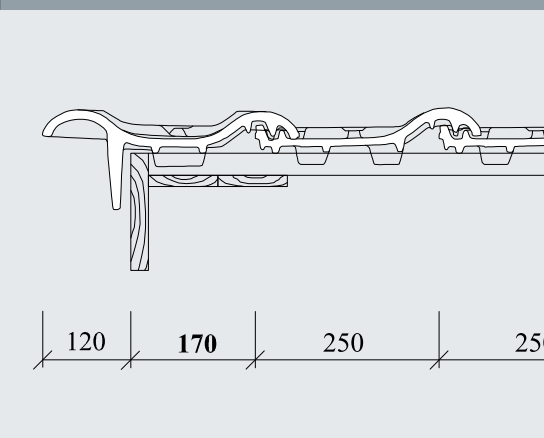
UKŁAD KALENIC Z GAŚSIORAMI



Wentylacja na okapie powinna wynosić $\geq 2\%$ o należącej do wlotu powietrza połaci dachowej.
 Jednak nie mniej niż 200 cm²/mb okapu.

Układ wentylacji na okapie powinien być wykonany zgodnie z normą PN-EN 1304 dotyczącej wentylacji połaci.

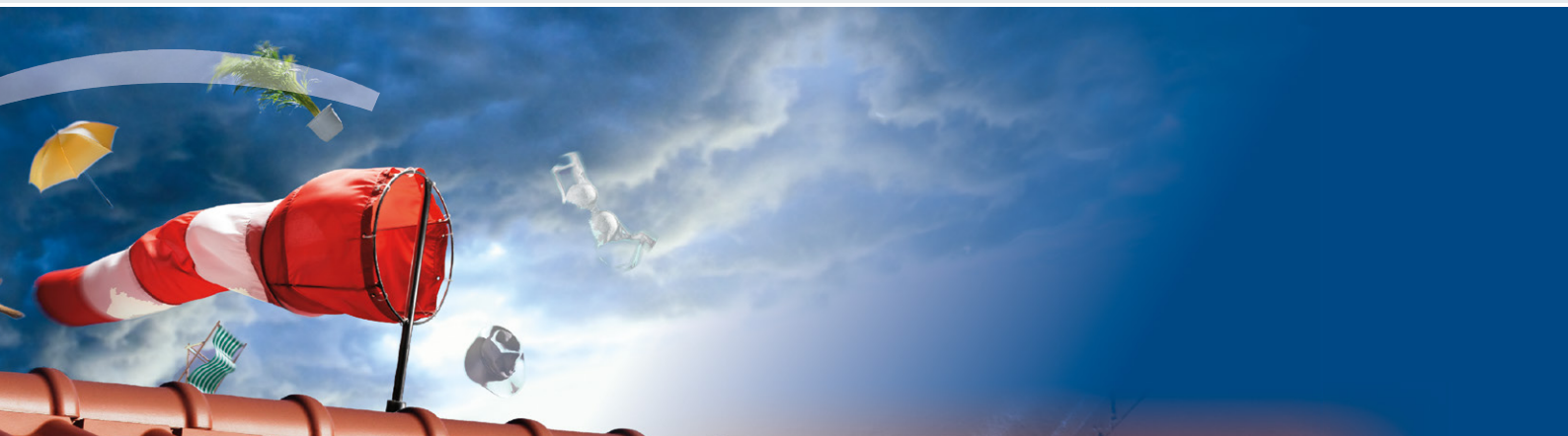
UKŁAD OKAPU Z RYNNĄ



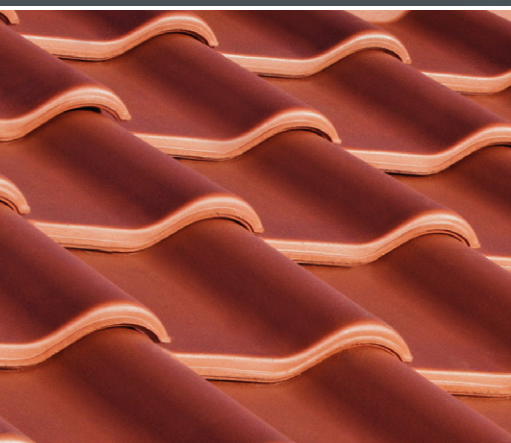
UKŁAD DACHÓWEK SZCZYTOWYCH

Fabryki BOGEN posiadają również dostępny całkowicie oryginalny system dodatków nieceramicznych „Aluminiowych”, zabezpieczeń śniegowych, komunikacji dachowej oraz innych.

INNOWACJE / PATENTY



**BURZLIWE CZASY WYMAGAJĄ REWOLUCYJNYCH
ROZWIĄZAŃ - WWW.BOGEN.PL**



sturmFIX

sturmFIX



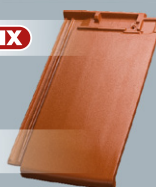
INNOVO 12

sturmFIX



TRADI 11

sturmFIX



PLANO 11

sturmFIX



UNIVERSO 14

sturmFIX

PERFEKCYJNY SYSTEM ZABEZPIECZEŃ WIATROWYCH

KOLORYSTYKA

DACHY BAWARII

BOGENER DACHZIEGEL



CZERWONA ANGOBA



TOSKANA ANGOBA



MIEDZIANO BRĄZOWA ANGOBA



ŁUPKOWO SZARY ANGOBA

NOWOŚĆ



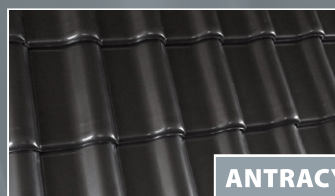
CZARNA ANGOBA



HAWAJSKA CZERWIEŃ GLAZUROWANA



LIŚĆ JESIENNY ANGOBA



ANTRACYT GLAZUROWANY



SAHARA ANGOBA



Przedstawione kolory mogą się różnić od rzeczywistych.

DANE TECHNICZNE - Zakład STRAUBING

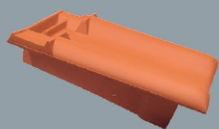
Zapotrzebowanie szt/m ²	min. ok. 10
Długość krycia	ok. 37,0 - 39,0 cm
Śr. szerokość krycia	ok. 25,0 cm
Wymiary zewnętrzne	ok. 31,2 - 48,6 cm
Waga sztuki	ok. 4,6 kg
Sztuk na palecie	200

INNOVO 10

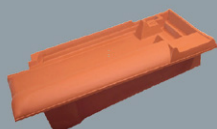
WIELKOFORMATOWY HIT

WWW.BOGEN.PL

DODATKI CERAMICZNE



Dachówka szczytowa lewa
Waga: ok. 5,5 kg
Zapotrzebowanie: 2,6 szt./mb
Szer. krycia: 39 cm
Dł. krycia: 37 – 39 cm
Paleta: 30 szt.



Dachówka szczytowa prawa
Waga: ok. 5,1 kg
Zapotrzebowanie: 2,6 szt./mb
Szer. krycia: 25,5 cm
Dł. krycia: 37 – 39 cm
Paleta: 30 szt.



Dachówka dwufalowa
Waga: ok. 4,5 kg
Szer. krycia: 39 cm
Dł. krycia: 37 – 39 cm
Paleta: 55 szt.

Dachówki szczytowe



Gąsior nr 1
Waga: ok. 3,5 kg
Zapotrzebowanie: 2,8 szt./mb
Rozstaw w świetle: 18,5 cm
Paleta: 54 szt.



Gąsior początkowy nr 1 z otworem gwoździowym
Waga: ok. 4,0 kg
Rozstaw w świetle: 18,5 cm



Gąsior końcowy nr 1 z otworem gwoździowym
Waga: ok. 3,6 kg
Rozstaw w świetle: 18,5 cm

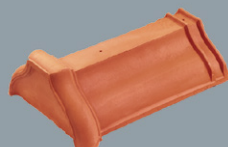


Klamra gąsiora nr 1 – aluminiowa
Kolor: czerwony, antracyt.

Gąsiori nr 1



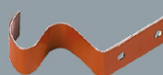
Gąsior nr 2
Waga: ok. 3,5 kg
Zapotrzebowanie: 3,0 szt./mb
Rozstaw w świetle: 19,5 cm
Paleta: 60 szt.



Gąsior początkowy nr 2 z otworem gwoździowym
Waga: ok. 4,1 kg
Rozstaw w świetle: 19,5 cm



Gąsior końcowy nr 2 z otworem gwoździowym
Waga: ok. 4,3 kg
Rozstaw w świetle: 19,5 cm



Klamra gąsiora nr 2 – aluminiowa
Kolor: czerwony, antracyt.

Gąsiori nr 2



Gąsior początkowy zaokrąglony grzbietu nr 1 i nr 2



Płytką zakończeniową / płytką z datą gąsiora nr 1 i nr 2



Ozdobna płytką zakończeniową



Trójkąt do gąsiora nr 1 i nr 2
Waga: ok. 3,3 kg
Nachylenie dachu: od 10° - 55°

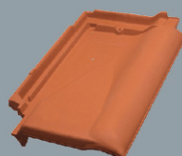
Zakończenia kalenic



Ceramiczny komplet odpowietrzający (z węzłem przyłączeniowym oraz reduktorem)
Waga: ok. 9,5 kg
Średnica wewnętrzna: 12,5 cm



Ceramiczna dachówka antenowa z uszczelką gumową
Waga: ok. 5,0 kg
Kolor uszczelki gumowej: czerwona, brązowa, antracyt



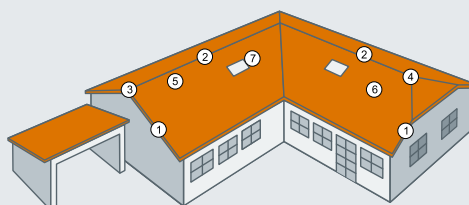
Dachówka wentylacyjna
Waga: ok. 4,8 kg
Przekrój wentylacyjny: ok. 20,0 cm²
Paleta: 50 szt.



Dachówka solarna
Waga: ok. 5,1 kg
Średnica: ok. 60 mm

Akcesoria połaciowe

INNOVO 10
WIELKOFORMATOWY HIT



- 1 Dachówki szczytowe lewa i prawa
- 2 Gąsior podstawowy nr 1 lub nr 2
- 3 Gąsior początkowy / końcowy nr 1 lub nr 2 z płytką
- 4 Trójkąt gąsiora nr 1 lub nr 2
- 5 Dachówka wentylacyjna
- 6 Ceramiczny komplet odpowietrzający
- 7 Dachówka solarna przejściówka

REALIZACJE

DACHY BAWARII 
BOGENER
DACHZIEGEL




INNOVO 10
WIELKOFORMATOWY HIT

DACHY BAWARII

BOGENER DACHZIEGEL

KARPIÓWKA



INNOVO 10



sturmFIX

INNOVO 12



OZDOBY DACHOWE



SYSTEM WIATROWY **sturmFIX**

NOWOŚĆ

PLANO 11



sturmFIX

REFORM 11



sturmFIX

TRADI 11



MONDO 12



sturmFIX

UNIVERSO 14



MEMBRANA DACHOWA



DACHY BAWARII

63-460 Nowe Skalmierzyce
Ocięż, ul. Ostrowska 50a

tel. 62 / 735 31 75
tel. 62 / 735 45 14
fax: 62 / 505 70 89
fax: 62 / 749 65 42

e-mail: dachybawarii@bogen.pl

WWW.BOGEN.PL